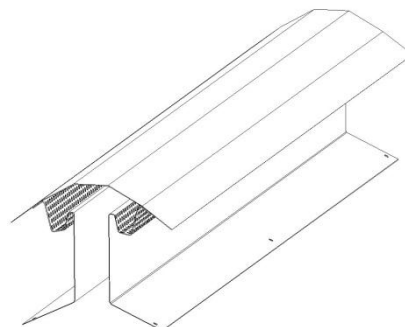


TURBOAIRY® H 79 mm - cod. T79



ARTICOLO:

Turboairy® H 79

DESCRIZIONE:

Modulo d'aerazione per linea di colmo orizzontale o inclinata (diagonale) nei tetti ventilati.
Elementi di lunghezza 100 cm. Uscita d'aria oltre 400 cm² al m.
Costruito con lamiera zincata o alluminio e successivamente verniciato in marrone RAL 8017.

H 79	MATERIALE	COLORE	LUNGH. CM
T79M	Lamiera zincata verniciata	Marrone RAL 8017	100
T79AL	Alluminio	-	100
T79ALV	Alluminio verniciato	Marrone RAL 8017	100

RIVESTIMENTO:

Polveri in poliestere Interpon D94 HR Qualicoat formulate specificatamente per il rivestimento dell'alluminio, dell'acciaio e dell'acciaio zincato, appositamente formulate senza l'impiego di TIGC conforme alla direttiva RoHs.
L'Interpon D94 HR offre un'eccellente durabilità all'esterno ed un'ottimale ritenzione del colore in conformità con le caratteristiche richieste da tutti i maggiori capitoli standard Europei per l'architettura.
Tutte le polveri della serie Interpon D94 HR sono formulate per rispondere pienamente alle normative di BS6496:1984, BS6497:1984, Qualicoat Classe 1 e GSB.

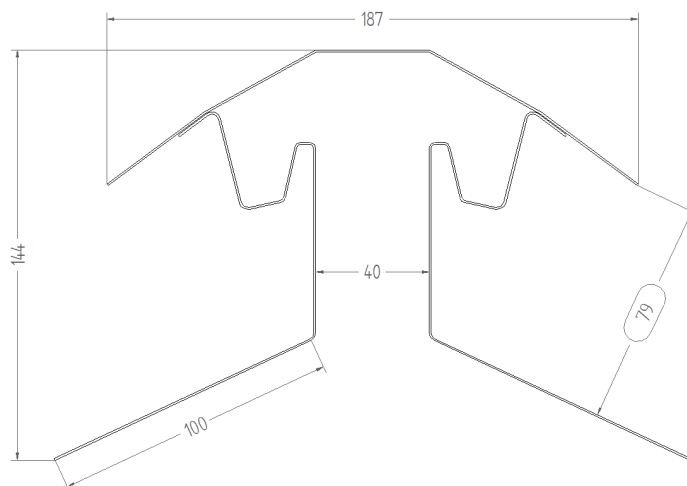
IMBALLO:

Confezioni in scatole di cartone su misura da 25 pcs.

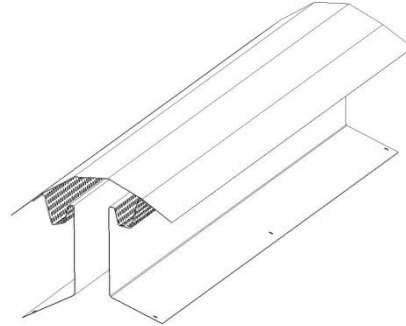
ISTRUZIONI DI MONTAGGIO:

Vedi schema allegato

DISEGNO QUOTATO:



TURBOAIRY® H 91 mm - cod. T91



ARTICOLO:

Turboairy® H 91

DESCRIZIONE:

Modulo d'aerazione per linea di colmo orizzontale o inclinata (diagonale) nei tetti ventilati.
Elementi di lunghezza 100 cm. Uscita d'aria oltre 400 cm²/m.
Costruito con lamiera zincata o alluminio e successivamente verniciato in marrone RAL 8017.

H 91	MATERIALE	COLORE	LUNGH. CM
T91M	Lamiera zincata verniciata	Marrone RAL 8017	100
T91AL	Alluminio	-	100
T91ALV	Alluminio verniciato	Marrone RAL 8017	100

RIVESTIMENTO:

Polveri in poliestere Interpon D94 HR Qualicoat formulate specificatamente per il rivestimento dell'alluminio, dell'acciaio e dell'acciaio zincato, appositamente formulate senza l'impiego di TIGC conforme alla direttiva RoHs.
L'Interpon D94 HR offre un'eccellente durabilità all'esterno ed un'ottimale ritenzione del colore in conformità con le caratteristiche richieste da tutti i maggiori capitoli standard Europei per l'architettura.
Tutte le polveri della serie Interpon D94 HR sono formulate per rispondere pienamente alle normative di BS6496:1984, BS6497:1984, Qualicoat Classe 1 e GSB.

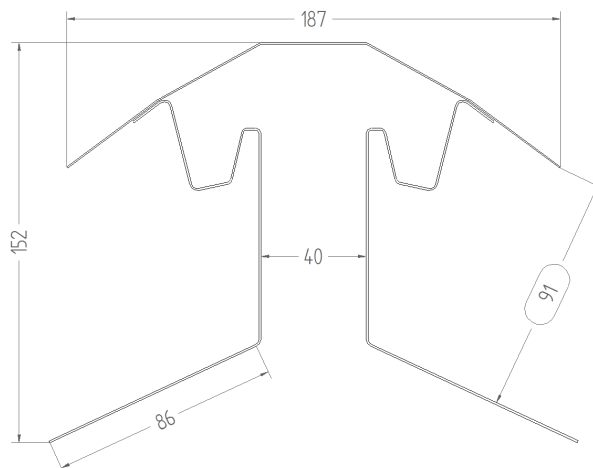
IMBALLO:

Confezioni in scatole di cartone su misura da 20 pcs.

ISTRUZIONI DI MONTAGGIO:

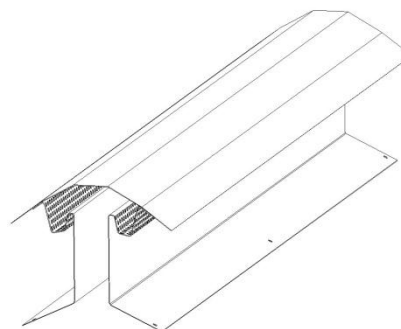
Vedi schema allegato

DISEGNO QUOTATO:



TURBOAIRY® H 110 mm in lamiera

pre-verniciata



ARTICOLO:

Turboairy® H 110

DESCRIZIONE:

Modulo d'aerazione per linea di colmo orizzontale o inclinata (diagonale) nei tetti ventilati.
Elementi di lunghezza 100 cm. Uscita d'aria oltre 400 cm²/m.

H 110	MATERIALE	COLORE	LUNGH. CM
	Lamiera zincata pre-verniciata	Marrone RAL 8017	100

MATERIALE:

Lamiera pre-verniciata marrone RAL 8017 , su base zincata.

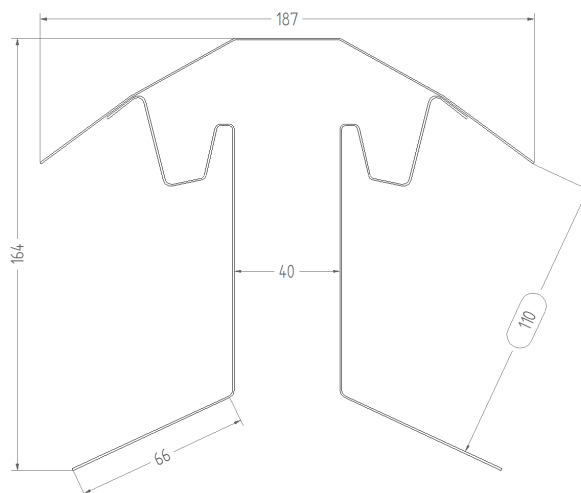
IMBALLO:

Confezioni in scatole di cartone su misura da 20 pcs.

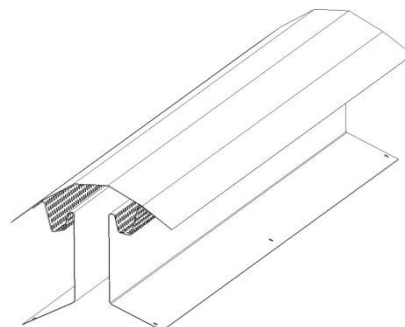
ISTRUZIONI DI MONTAGGIO:

Vedi schema allegato

DISEGNO QUOTATO:



TURBOAIRY® H 110 mm - cod. T110



ARTICOLO:

Turboairy® H 110

DESCRIZIONE:

Modulo d'aerazione per linea di colmo orizzontale o inclinata (diagonale) nei tetti ventilati.
Elementi di lunghezza 100 cm. Uscita d'aria oltre 400 cm²/m.
Costruito con lamiera zincata o alluminio e successivamente verniciato in marrone RAL 8017.

H 110	MATERIALE	COLORE	LUNGH. CM
T110M	Lamiera zincata verniciata	Marrone RAL 8017	100
T110AL	Alluminio	-	100
T110ALV	Alluminio verniciato	Marrone RAL 8017	100

RIVESTIMENTO:

Polveri in poliestere Interpon D94 HR Qualicoat formulate specificatamente per il rivestimento dell'alluminio, dell'acciaio e dell'acciaio zincato, appositamente formulate senza l'impiego di TIGC conforme alla direttiva RoHs.
L'Interpon D94 HR offre un'eccellente durabilità all'esterno ed un'ottimale ritenzione del colore in conformità con le caratteristiche richieste da tutti i maggiori capitoli standard Europei per l'architettura.
Tutte le polveri della serie Interpon D94 HR sono formulate per rispondere pienamente alle normative di BS6496:1984, BS6497:1984, Qualicoat Classe 1 e GSB.

IMBALLO:

Confezioni in scatole di cartone su misura da 20 pcs.

ISTRUZIONI DI MONTAGGIO:

Vedi schema allegato

DISEGNO QUOTATO:

