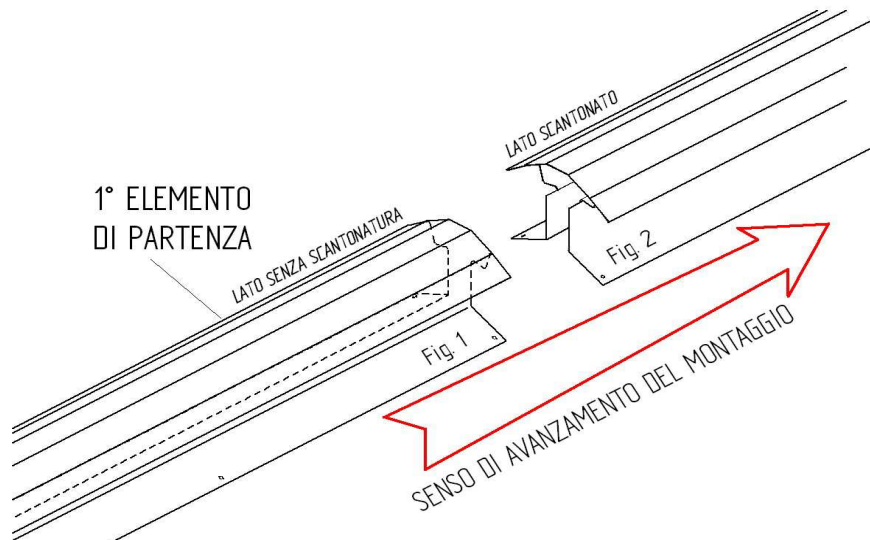


SCHEMA DI MONTAGGIO TURBO AIRY®

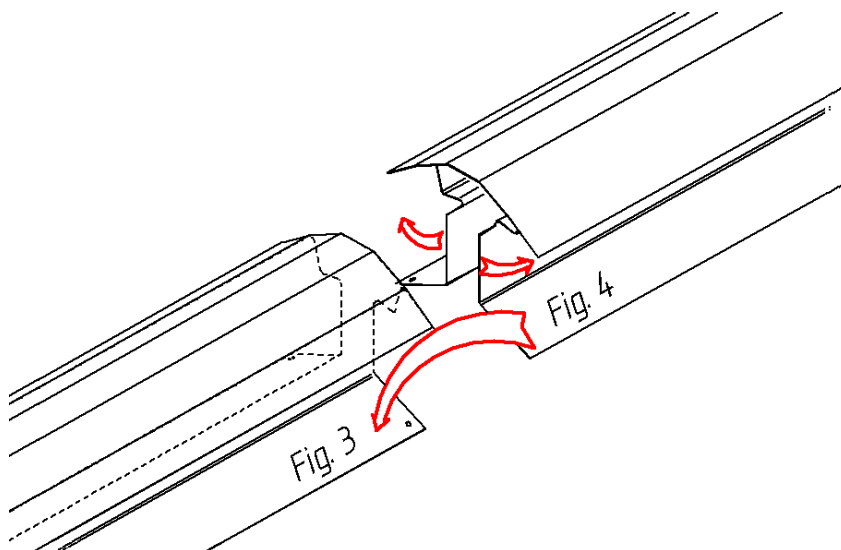
(valido per tutti i modelli)

1_ Il primo *TURBO AIRY*® va posizionato sul colmo con la parte senza scantonatura verso l'elemento successivo (Fig. 1).

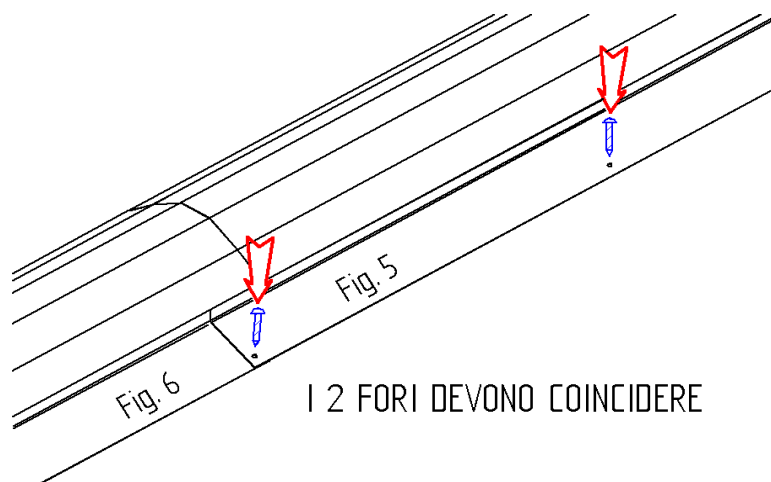
2_ Accostare il secondo *TURBO AIRY*®, mettendo la parte scantonata (Fig.2), accanto alla parte senza scantonatura dell'altro (Fig. 1).



3_ Alzare il *TURBO AIRY*® con il finale scantonato (Fig.4), e incastrarlo sopra a quello con finale senza scantonatura (Fig.3). (Aiutarsi allargando quanto basta il *TURBO AIRY*® scantonato Fig.4)



4_ Una volta ben inseriti i due *TURBO AIRY*® (Fig. 5 e Fig. 6), in modo che il foro laterale di uno coincida con il foro laterale dell'altro, avvitare le viti per il fissaggio dei *TURBO AIRY*®. Seguire l'operazione descritta fino alla fine del colmo.



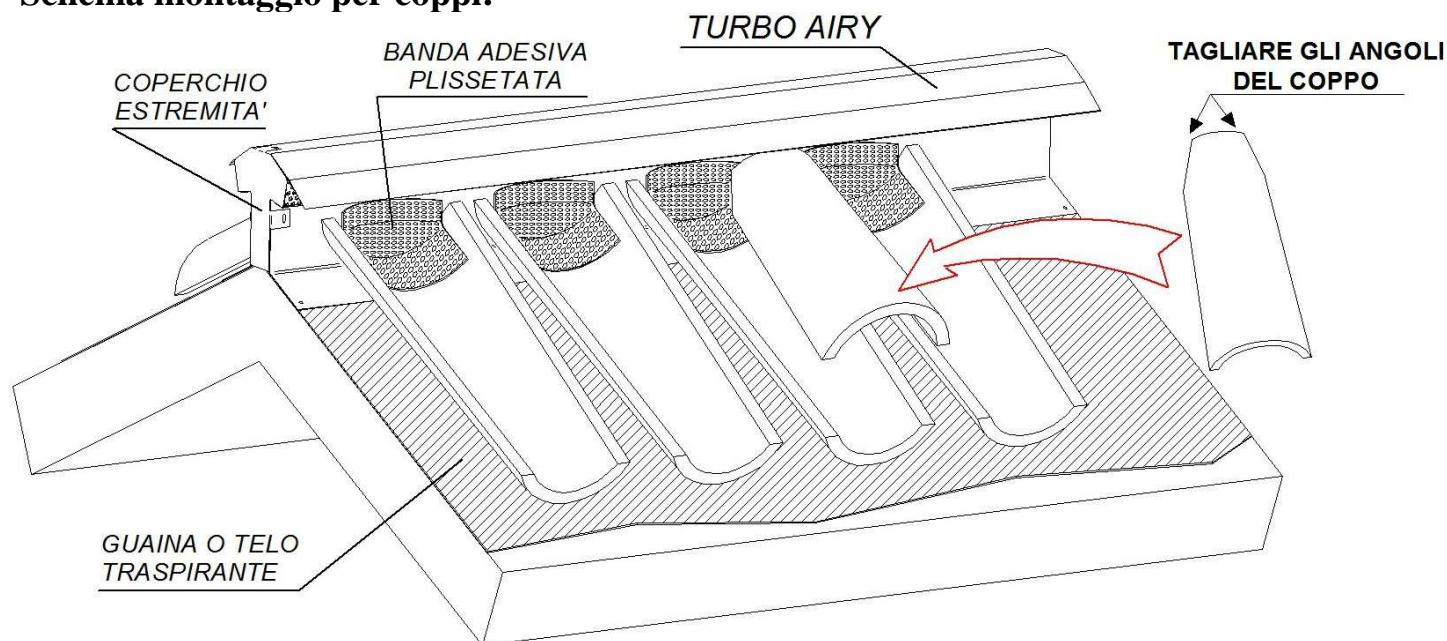
→ **SEGUE**

CONSIGLI PER IL CORRETTO MONTAGGIO TURBO AIRY®

5- Posizionare il TURBO AIRY® **SEMPRE** sopra la guaina o telo traspirante.

6- Potrebbe succedere che in occasione di precipitazioni accompagnate da forte vento, l'acqua possa risalire sul canale delle tegole o coppi e finire sulla guaina sottostante; qual'ora volessimo evitare ciò, si consiglia di applicare tra i canali delle tegole o coppi e la parte verticale non forata del TURBO AIRY®, una banda in alluminio colore rosso mattone con adesivo butilico (nostro cod. ADE140) .(Vedi schema sotto).

Schema montaggio per coppi:



Schema montaggio per tegole:

